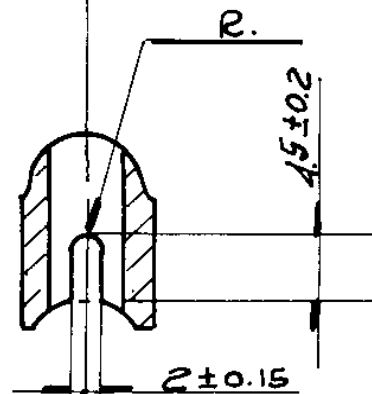
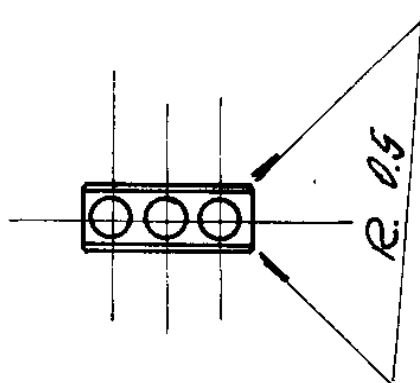
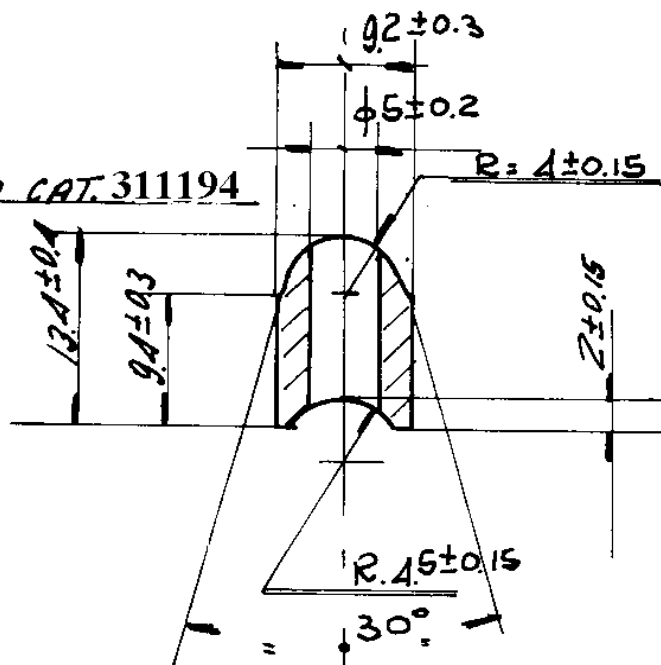
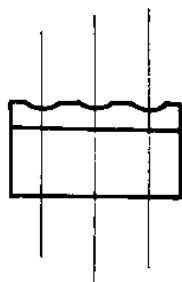


Listello senza gola CAT. 311194



Listello con gola inf. CAT. 311196

ISO - TALCO S.C.A.R.L.

10064 PINEROLO (Torino)

DENOMINAZIONE: LISTELLO A 3 FORI		CATALOGO N.	311194/95/96
Scala: 1:1	Modifiche:	CLIENTE	DIVERSI
Data 28-1-83		DIS. CLIENTE	da schizzo
Disegnato <i>Giannetto</i>		MATERIALE	C 221 Peso
Visto		TOLLERANZE:	DIN 40680

